

# Запасные части и расходные материалы для буровых насосов

ООО «Импекс Поставка» предлагает своим клиентам запчасти и расходные материалы для буровых насосов, импортного и отечественного производства.

## Буровые насосы импортного производства

Производитель бурового насоса	Модели насосов
IDECO	T-500, T-800, T-1000, T-1300
DRILLMEC	7TS600, 8T750, 8T800, 9T800, 9T1000, 10T1300, 12T1600 5000 PSI NATL 12P160 FE, 12T1600 5000 PSI SWFE, 12T1600 7500 PSI MISS L FE
EMSCO	F-1000, F-1300, F-1600, F-350, F-550, F-650, F-800, F-500
OPI	OPI 700
GARDNER DENVER	PAH, PXL, PZ-10, PZ-11, PZ-7, PZ-8, PZ-9, TEE-5
NOV	10-P-130, 12-P-1600, 7-P-50, 8-P-80, 9-P-100, JWS-165, JWS-340, JWS-400, A-1100-PT, A-1400-PT, A-1700-PT, A-350-PT, A-560-PT, A-600-PT, A-850-PT
WEIR SPM	QWS-2500 SD, TWS 600S, QWS 1000S, TWS 2250HD, TWS 2500, QWS 2500 Classic, QWS 3500, TWS 2400
WEATHERFORD	MP-5, MP-8, MP-10, MP-13, MP-16



EMSCO F-1300



EMSCO F-1600



NOV 12-P-160



WEIR SPM QWS-2500 SD

## Буровые отечественные насосы

Производитель бурового насоса	Модели насосов
МК "Уралмаш"	УНБ-600, УНБТ-600, УНБТ -950, УНБТ -1180L, УНБТ -1600
ООО "Волгоградский завод буровой техники"	НБТ-235, НБТ -375, НБТ -475, НБТ -600-2, ВНБ-600, ВНБТ-950, НПТ-650
Завод «Синергия»	Насос трехплунжерный СИН61, Насос трехплунжерный СИН63, Насос трехплунжерный СИН71
Завод Воткинский	Буровой насос 8Т-650-01



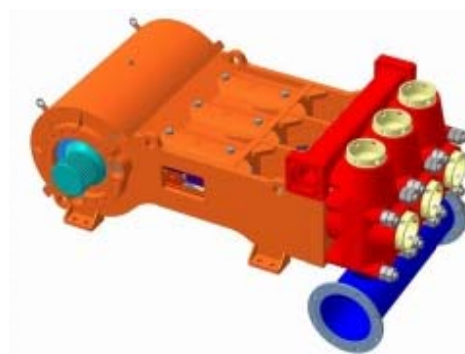
УНБ -600



УНБТ -950



СИН61



СИН71

## Типовые расходные материалы бурового насоса

### Втулки

Мы предлагаем втулки всех размеров на поршневые и плунжерные насосы:

Производитель бурового насоса	Размеры втулок
1. EMSCO 2. GARDNER DENVER 3. IDECO 4. NOV 5. DRILLMEC 6. OPI 7. SOUTHWEST OILFIELD PRODUCTS 8. WEIR SPM 9. WEATHERFORD	3"
	3-1/2"
	4"
	4-1/2"
	5"
	5-1/2"
	6"
	6-1/4"
	6-1/2"
	6-3/4"
	7"
	7-1/2"
	7-1/4"

#### Хромированные втулки



#### Закаленные стальные втулки



#### Биметаллические втулки



#### Керамические втулки



## Поршни

Производитель бурового насоса	Размер поршней
1. EMSCO 2. GARDNER DENVER 3. IDECO 4. NOV 5. DRILLMEC 6. OPI 7. SOUTHWEST OILFIELD PRODUCTS 8. WEIR SPM 9. WEATHERFORD	3"
	3-1/2"
	4"
	4-1/2"
	5"
	5-1/2"
	6"
	6-1/4"
	6-1/2"
	6-3/4"
	7"
	7-1/4"
	7-1/2"

### НЕРАЗБОРНЫЕ ПОРШНИ С РЕЗИНОВЫМИ ДЕТАЛЯМИ



### ПОРШНИ С УРЕТАНОВЫМИ ДЕТАЛЯМИ



### ПОРШНИ СО СМЕННЫМИ РЕЗИНОВЫМИ ДЕТАЛЯМИ



### СМЕННЫЕ ЧАСТИ ДЛЯ ПОРШНЕЙ



## Клапана и седла клапана



## Штоки клапанов и поршней (удлинители)



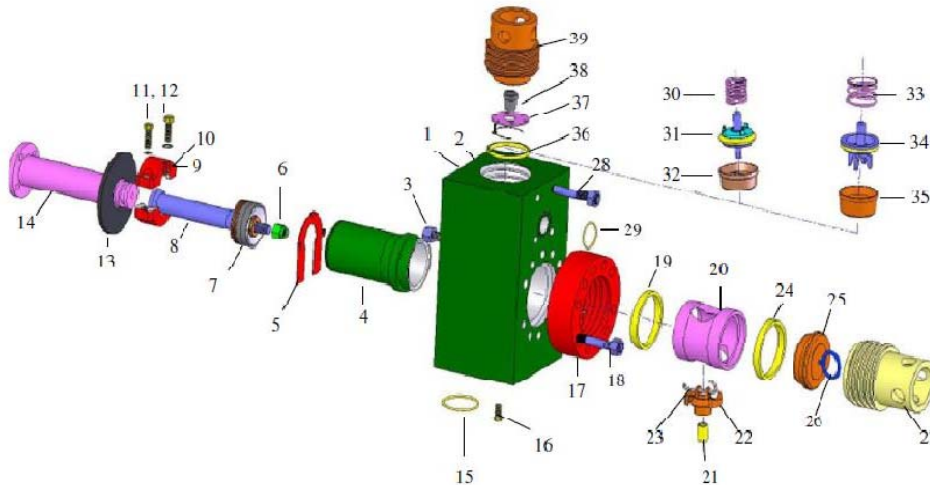


## Уплотнения, прокладки для втулок

Производитель бурового насоса	Размеры
1. EMSCO 2. GARDNER DENVER 3. IDECO 4. NOV 5. DRILLMEC 6. OPI 7. SOUTHWEST OILFIELD PRODUCTS 8. WEIR SPM 9. WEATHERFORD	3"
	3-1/2"
	4"
	4-1/2"
	5"
	5-1/2"
	6"
	6-1/4"
	6-1/2"
	6-3/4"
	7"
	7-1/4"
7-1/2"	



## Гидравлическая часть бурового насоса



Компоненты блока:

1 Модуль с креплениями (болты, гайки)	21 Фиксирующий нижний клапан
2 Модуль гидравлической части	22 Нижний направляющий клапан в сборе
3 Цилиндр и крепления (болт/гайка)	23 Переводная муфта направляющая втулку
4 Втулка 4-7 дюймов	24 Прокладка на головку втулки
5 Крепление на конце втулки	25 Крышка цилиндра
6 Гайка сменного поршня	26 Ручка крышки цилиндра
7 Поршни	27 Резьбовая головка цилиндра
8 Шток поршня	28 Резьбовой болт
9 Зажим для штока поршня	29 Уплотнитель нагнетательного манифольда
10 Часть зажима	30 Пружинный клапан
11 Шестигранный болт 5-го класса	31 Верхний клапан в сборе
12 Стопорная шайба	32 Верхнее седло клапана
13 Перегородка, на удлинителе штока	33 Пружинный клапан
14 Удлинитель штока	34 Рабочий клапан в сборе
15 Уплотнение на всасывающий коллектор	35 Седло рабочего клапана
16 Крепежный винт на всасывающий коллектор	36 Уплотнение крышки клапана
17 Кольцо клапанной крышки	37 Направляющая клапана
18 Гайка для крепления крышки	38 Верхняя часть направляющего клапана
19 Уплотнение для крышки клапана	39 Замок крышки
20 Прижимной стакан цилиндровой втулки	

### Кривошипный вал



### Ползун и его направляющие приспособление



### Манифольд



### Зубчатая передача



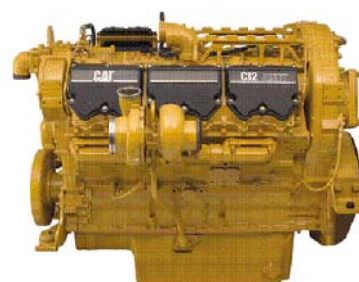
### Шейка вала





## Запасные части и расходные материалы для дизельных двигателей и генераторов входящие в состав ДГУ

Производитель	Модели двигателей и генераторов
CATERPILLAR	32C ACERT, C18 ACERT, 3512C, C15 и др.
DETROIT DIESEL - MTU	12V2000G, 16V2000G, 18V2000G, 12V4000G, 16V4000G, 20V4000G и др.
KOHLER	1000REOZMB, 500REOZVB, 125 kW - Just Arrived, Kohler 100 kW – SOLD и др.
CUMMINS	KTA 50, KTA 19, C22D5 и др.
LEROY	491M5, 491M7A, 501 L8, 512 S 55, 53 S75, 54 S7 и др.
MITSUBISHI	1650 kW, T9KMII, T12KII, T11UMII, T11UII, T12KMII и др.



CATERPILLAR



KOHLER



MITSUBISHI

## Типовые расходные материалы ДГУ

### Фильтра и фильтрующие элементы, ведущих мировых производителей:

- MTU Friedrichshafen

- Caterpillar

- Cummins

- Detroit Diesel

- Donaldson

- Fleetguard

- Baldwin

- Atlas Copco

- MP Filtri

- Hydac

- Wabco

- MANN

- SCHROEDER

- Wika



## Запасные части, расходные материалы к гидравлическим ключам для обсадных колонн, гидравлическим трубным ключам.

Производитель	Модели ключей
WEATHERFORD	55000, 56800, 55700, 57800, 45000, RS, CTS, CH 58, 93, M-20, M-40, M-50 и M-75, B, CHD, E и др.
FARR CANADA	KT-5500 5-1/2" 18K, KT-7585 8-5/8" 25K, SH-5500 5-1/2" 30K, HD-8625 8-5/8" 35K, KT-20000 14" 50K и др.
WESTCO	4500, 5500, 5600, K16, K25, 16K и др.
HAICHENG PETROLEUM MACHINERY MANUFACTURE	ZQ127-25, ZQ162-50, ZQ203-100, ZQ203-125, TQ178-16, TQ340-20Y, TQ340-35, TQ178-16Y, TQ340-35Y и др.
ECKEL	2.1/16 Hydra-Shift, 3500 DTT Hydra-Shift, 4.1/2 UHT (13/20), 4.1/2 Hydra-Shift CMT (8/10), 5.1/2 Standard, 12 DP/DCT и др.
NOV SARA INDIA PVT. LTD.	4-1/2", 5-1/2"-LT, 5-1/2", 5-1/2"-SH, 10-3/4", 13-3/8", 13-5/8", 20"



WEATHERFORD



FARR CANADA



HAICHENG PETROLEUM



NOV SARA



ECKEL

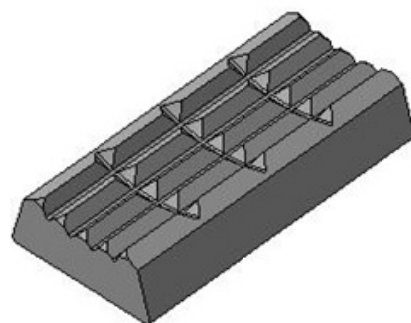


WESTCO

## Типовые расходные материалы для ключей

### Сухари (плашки)

Производитель гидравлических ключей	Размеры сухарей и плашек
1. WEATHERFORD 2. FARR CANADA 3. WESTCO 4. HAICHENG PETROLEUM MACHINERY MANUFACTURE 5. ECKEL 6. NOV SARA	3.1/2"
	3.1/8"
	4"
	4-1/2"
	4.75"
	5"
	5-1/2"
	6.5/8"
	7"
	7.5/8"
	8"



## Запасные части и расходные материалы к верхним силовым приводам

Производитель	Модели приводов
NOV	TDS-10, HPS-750, HPT-500,
AKER KVAERNER	PTD 500 HY, PTD 410 HY, DDM 650 L DC, 2 Speed, DDM 750 DC-2M, DDM 1000 DC-2M, DDM 650 AC-2M, DDM 750 AC-2M и др.
TESCO	HMI 475, HCI 750, HCI 750, HCI 1205, HCI 1205, EMI 400, ECI 900, ECI 900, ECI 1350, ECI 1350
BENTEC	TD-500-HT
FOREMOST	F-100T, F-150T, F-300T, F-350T
CANRIG DRILLING TECHNOLOGY	6027E, 8035E, 1050E, 1165E, 1175E, 4017AC, 4017H, 6027AC, 8050AC, 1250AC, 1275AC
EVCO	EPS 85, EPS 120
LEWCO	L-DDTD-250, L-DDTD-350, L-DDTD-500, L-DDTD-750, L-DDTD-1000
DRILLMEC	HTD 75, HTD 100, HTD 200 C, HTD 250, HTD 350
NORDRILL	150H, 250H, 250H p, 350H, 350H 2, 500H, 650H



AKER KVAERNER



BENTEC



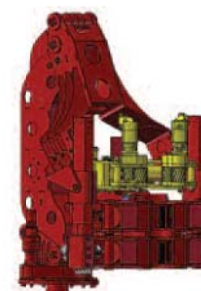
EVCO



LEWCO



NORDRILL



CANRIG DRILLING

**Перечень расходных материалов на верхние силовые приводы:** датчики давления, преобразователи давления, манометры, соленоидные клапана, фильтра, термометры, воздухозаборники, реле уровня масла, обратные клапана и ремкомплект, уплотнения, ремкомплект для гидроподъемника, промывочная труба, тормозная лента, плашки, шланги высокого давления и др.



# Запасные части и расходные материалы к системам очистки бурового раствора: вибросита, ситогидроциклонные установки, центрифуги

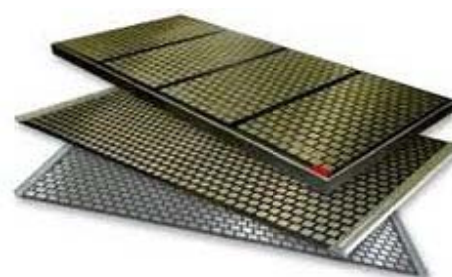
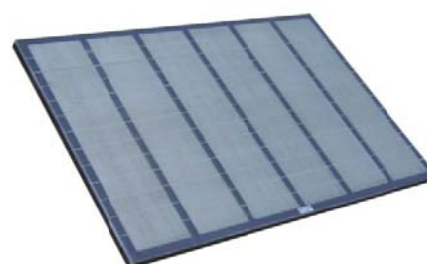
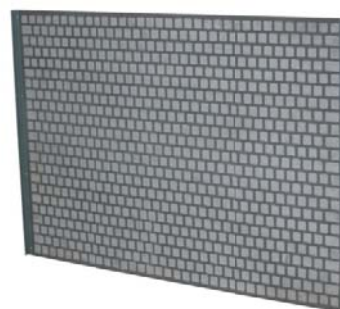
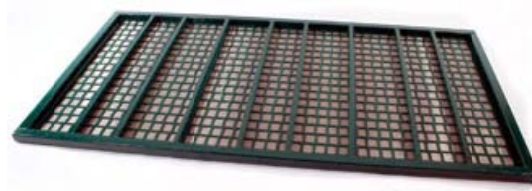
Производитель	Модели из состава очистки бурового раствора
NOV	King Cobra Plus Shaker, VSM 300 Shaker, LCM-3D/CM-2 Cascade Shaker; HS-2172L, HS-2172MM, HS-2172MM Canada и др.
MI-SWACO	Центрифуги: 414, 518, CD-500, CD-600, MAGNA
DERRICK	10 Inch Desanders, 4 Inch Desilters; DE-7200 VFD, DE-1000 VFD, DE-1000 FHD, DE-1000 GBD
KEM-TRON TECHNOLOGIES	КТ-1448, КТ-1967; КРТ-28-24, КРТ-28-110, КРТ-28-140HP и др.
TSC OFFSHORE	HMC250×2/100×12, HMC250×3/100×16
GN SOLIDS CONTROL	ZQJ250S, ZQJ250



## Типовые расходные материалы на систему очистки бурового раствора

### Сетки для вибросит

Марка вибросит	Размеры ячейки
1. Brandt BHX/COBRA 2. Brandt 4 x 5 3. DRK Flo-Line Cleaner 4. DRK 500 5. Swaco Mongoose 6. DRK 300 7. National 285P 8. Fluid Systems 9. Vortex Fluid Systems 10. Swaco 4 x 4	24
	38
	40
	50
	60
	70
	80
	84
	110
	140
175	
210	
250	
270	
325	
400	



## Комплектующие оборудование и расходные материалы на систему очистки бурового раствора

**ВИБРОМОТОРЫ**



**ЗАЖИМНЫЕ КЛИНЯ ВИБРОСИТ**



**СПИРАЛЬНЫЕ ПРУЖИНЫ**



**БОЛТЫ, ГАЙКИ, ШАЙБЫ**



**ДАТЧИКИ ДАВЛЕНИЯ**



**РЕЛЕ УПРАВЛЕНИЯ**



**МУФТЫ**



**РЕМНИ**



**ЗАЖИМНЫЕ МУФТЫ**

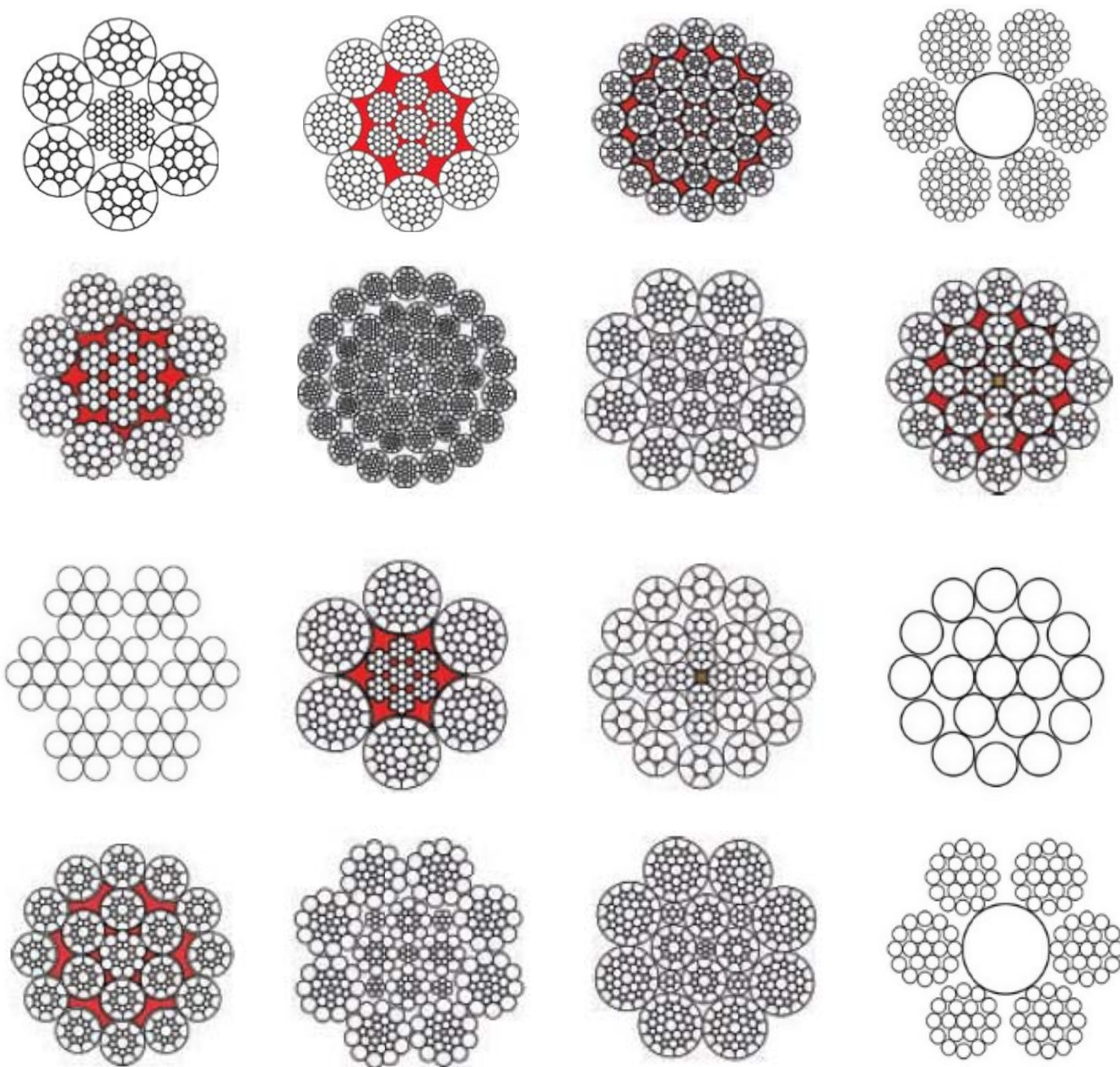




## Стальные канаты

Наша компания занимается поставкой стальных сертифицированных по API и ГОСТу канатов, различного диаметра, строения, длины известных мировых производителей для нефтяной и горнодобывающей промышленности американских, европейских, азиатских брендов: BRUNTON WOLF, WIRE ROPE, USHA MARTIN, CABLES Y ALAMBRES ESPECIALES S.A, WIRE ROPE INDUSTRIES, WIRECO

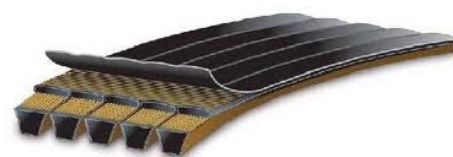
Ниже представлены структурные строения предлагаемых канатов:



## Приводные ремни для буровых насосов и дизель генераторных установок

Клиновидные приводные ремни:

- на один ручей
- на два ручья
- на три ручья
- на четыре ручья
- на пять ручьев



Ремни переменной скорости:

1) Ширина (мм): 7/8, 3/4,  
13/16, 15/16, 1, 1-1/8, 1-1/4,  
1-13/16, 1-7/8, 2, 2-1/16,  
2-1/8, 2-1/2, 2-5/8, 2-11/16,  
2-3/4, 2-7/8, 3, 3-3/16, 3-1/4,  
3-3/8, 3-1/2



2) Длина (мм): 26.1, 34.6, 35.3,  
24.7, 22.0, 24.0, 24.7, 26.3, 26.3,  
27.5, 29.6, 101.3, 115.4, 127.0,  
127.9, 162.0, 192.7 и др.

Универсальные часто  
применяемые приводные ремни:





## Оборудование различного назначения

### Трансмиссии:



- ALLISON
- DETROIT DIESEL